

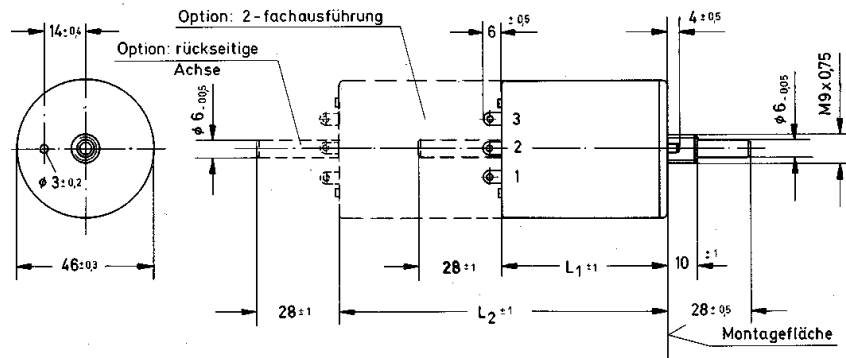
4603 / 4605 / 4610 / 4615 / 4620

- Großer Widerstandsbereich: 0,5 Ω bis 500 kΩ ±5 %
- Schleifdrahtausführungen 0,5 Ω...20 Ω mit unendlicher Auflösung
- Linearitätstoleranz: ±0,3 % Standard
- 1 oder 2 integrierte Endschalter optional
- Gut für Anwendung in Motorpotentiometern geeignet
- Vielfältige Sonderausführungen möglich
- Passende Einstellknöpfe: DAT / DCD / MCF (digital) sowie MKT / NGT / NKK / MH10 (analog)

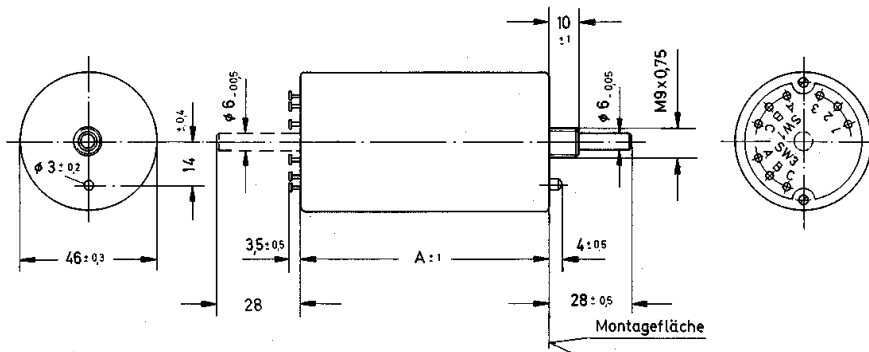


Die Serie DURAPOT umfaßt eine Reihe hochbelastbarer, drahtgewickelter Potentiometer mit 3 bis zu 20 Wendeln (optional auch 25 und 30), welche als preisgünstige Standardtypen in der Elektronik und Elektromechanik seit langem vielfältige Anwendung finden. Eine große Anzahl an Sonderausführungen macht diese Serie interessant.

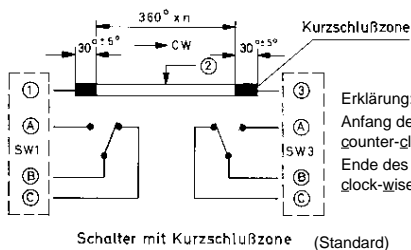
Abmessungen



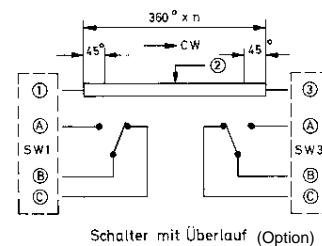
Durapot	Typ	4603	4605	4610	4615	4620	4625/4630
Einzelausführung	L ₁	39	39	56	75	95	145
Tandemausführung	L ₂	76	76	111	149	188	



Durapot mit 1 bzw. 2 Schaltern	4603	4605	4610	4615	4620
Einzelausführung: Maß A	67	67	84	103	123



Erklärung:
 (A) Anfang des Weges (CCW)
 counter-clock-wise-stop (Links-Anschlag)
 (C) Ende des Weges (CW)
 clock-wise-stop (Rechts-Anschlag)



Elektrische Werte	4603	4605	4610	4615	4620
Lieferbare Widerstandswerte (Ω) (siehe Tabelle) Standard-Widerstandstoleranz bestmögliche Toleranz Standard-Linearitätstoleranz bestmögliche Toleranz Linearitätsart Belastbarkeit bei +40°C (0 W bei +105°C) elektrischer Drehbereich +5° -0° Standard-Endwiderstand $\leq 2 \text{ k}\Omega$ $> 2 \text{ k}\Omega$ Isolationswiderstand Kontaktrauschen	0,5-50k	0,5-100k	0,5-200k alle Typen $\pm 5 \%$ alle Typen $\pm 1\%$ (Schleifdraht ± 3) alle Typen $\pm 0,3 \%$ alle Typen $\pm 0,1 \%$ unabhängige Linearitätstoleranz	0,5-300k	0,5-500k
Mechanische Werte					
Anzahl der vollen Umdrehungen mech. Drehwinkel +10° -0° max. Anfangsdrehmoment (Ncm) max. Betriebsdrehmoment (Ncm) Anschlagfestigkeit (Ncm) toter Gang max. Längsspiel der Achse max. Radialspiel der Achse typ. mittlere Lebensdauer - Achsbewegungen Achslagerung	3 1080° 1 0,8 60	5 1800° 1,1 0,9 60	10 3600° 1,2 1 60 alle Typen: keiner alle Typen max. 0,3 alle Typen max. 0,1	15 5400° 1,5 1,2 60	20 7200° 2 1,6 60
Umgebungsbedingungen	alle Typen -55°C bis +105°C 1000 VAC über 1 min. nach MIL-R-12934				
Passende Einstellknöpfe (eigene Datenblätter)	a) Analog-Knöpfe: Typen MKT/6, NGT/6, NKK/6 oder MH10/6 b) Digital-Knöpfe: Typen DAT/6, DCD/6 oder MCF/6				

Widerstandswert (Ω)	Auflösung (%)					U_{max} über Element (V)					I_{max} über Element (mA)					TK ges. Pot. ($\pm \dots$ ppm/K)
	4603	4605	4610	4615	4620	4603	4605	4610	4615	4620	4603	4605	4610	4615	4620	
0,5	∞	∞	∞	∞	∞	1	1,1	1,6	1,9	2,2	1000	1000	1000	1000	1000	80
1	∞	∞	∞	∞	∞	1,4	1,5	2,2	2,7	3,1	1000	1000	1000	1000	1000	80
2	∞	∞	∞	∞	∞	2	2,7	3,1	3,8	4,4	1000	925	1000	1000	1000	80
5	∞	∞	∞	∞	∞	3	3,5	5	6,1	7	666	710	1000	1000	1000	80
10	0,180	∞	∞	∞	∞	4,4	5	7	8,6	10	450	500	710	870	1000	80
20	0,145	0,107	∞	∞	∞	6	7	10	12	14	333	360	500	625	710	80
50	0,105	0,078	0,0500	0,0390	0,0330	10	11	16	19	22	200	230	310	390	450	80
100	0,084	0,061	0,0400	0,0310	0,0250	14	16	22	27	31	140	160	227	270	320	80
200	0,066	0,048	0,0310	0,0240	0,0190	20	22	31	38	44	100	113	161	197	227	80
500	0,048	0,035	0,0230	0,0170	0,0140	31	35	50	61	70	64	71	100	123	142	80
1k	0,054	0,039	0,0260	0,0130	0,0110	45	50	70	86	100	44	50	71	87	100	20
2k	0,043	0,031	0,0200	0,0110	0,0080	63	70	100	122	141	32	35	50	61	71	20
5k	0,031	0,024	0,0150	0,0110	0,0100	100	112	158	193	223	20	22	32	39	45	20
10k	0,024	0,017	0,0120	0,0090	0,0080	141	158	223	273	316	14	16	22	27	32	20
20k	0,019	0,013	0,0090	0,0070	0,0060	200	223	316	387	447	10	11	16	20	22	20
30k	0,017	0,012	0,0080	0,0060	0,0050	245	270	387	474	547	8	9	13	16	14	20
50k	0,014	0,009	0,0070	0,0050	0,0042	316	316	500	612	707	6	8	10	12	11	20
100k	-	0,008	0,0050	0,0040	0,0032	-	500	707	866	900*	-	5	7	9	10	20
150k	-	-	0,0045	0,0030	0,0026	-	-	866	900*	900*	-	-	6	8	10	20
200k	-	-	0,0040	0,0031	0,0026	-	-	900*	900*	900*	-	-	5	8	10	20
300k	-	-	-	0,0027	0,0022	-	-	-	-	900*	-	-	-	-	10	20
500k	-	-	-	-	0,0018	-	-	-	-	900*	-	-	-	-	10	20

*Maximale Spannung über das Element ist 900 VDC. Der maximale Schleiferstrom darf 80 mA nicht überschreiten.
 ∞ „unendlich“ feine Auflösung, da Massiv-Draht-Element.

Technische Daten des Schalters vom Typ Mikroschalter	
Differenz zwischen Schalt- und Rückschaltpunkt Betätigungskraft	ca. 25° Drehwinkel ca. 8 N
Elektrische Daten	
Schaltertyp max. Schaltspannung max. Schaltstrom max. Ruhestrom Lebensdauer	Umschalter 125 VDC 200 mA ca. 2 A ca. 2×10^6 Wechsel ohne Last

Standard-Optionen der Potentiometer:

mechanisch: Sonderachsen (Durchmesser und Längen)
 rückwärtige Achsverlängerungen (RA)
 Mehrfachausführungen
 1 oder 2 Endschalter
 (Achtung! Gehäuseverlängerung)
 Spezielle Drehwinkel oder Anschläge
 Kugellager

elektrisch: verbesserte Widerstandstoleranz
 verbesserte Linearitätstoleranz

