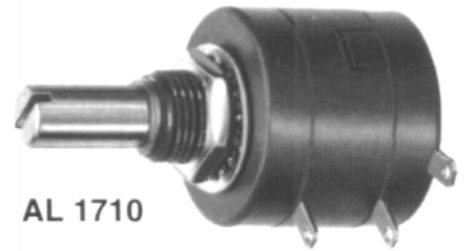
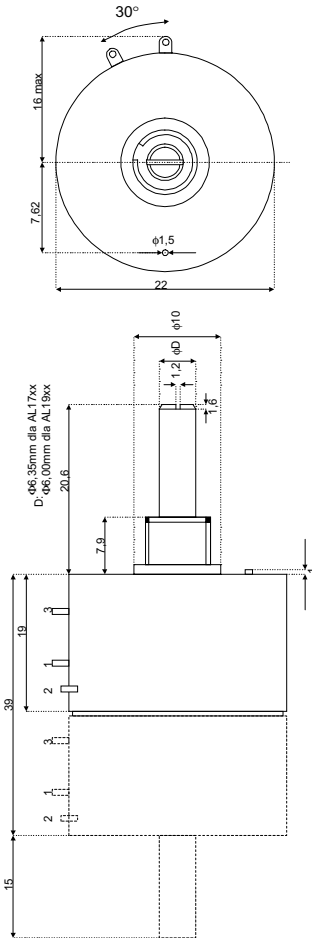


Przedstawiona seria potencjometrów posiada kąty obrotu od 360° do 3600° (1..10 obrotów). Posiadają odpowiednio ośki 6,35mm oraz 6mm. Wysoki stopień ochrony i wysoka trwałość potencjometrów predysponują je do szerokich zastosowań.

- Zakres dostępnych rezystancji: 10Ω..100kΩ
- Standardowa liniowość ±0,25%
- Złącze zgodne z DIN 46247
- Materiał – nylon
- Typowa trwałość – 1\*10<sup>6</sup>
- Stopień ochrony IP67 na zamówienie



AL 1710



Ω	Liczba zwojów			Rozdzielczość (%)			Maksymalne napięcie pot. [V]			Maksymalny prąd potencjometru [mA]			
	1710 1910	1705 1905	1703 1903	1710 1910	1705 1905	1703 1903	1710 1910	1705 1905	1703 1903	1710 1910	1705 1905	1703 1903	700
10	1600	-	-	0,0620	-	-	4,5	-	-	440	-	-	700
20	1750	-	-	0,0570	-	-	6,3	-	-	316	-	-	700
50	1900	-	-	0,0530	-	-	10	-	-	200	-	-	80
100	2100	1050	970	0,0476	0,0950	0,1030	14	12	10	140	122	100	80
200	2480	1250	980	0,0403	0,0800	0,1020	20	17	14	100	86	71	80
500	2800	1550	1180	0,0357	0,0645	0,0850	32	27	22	60	54	44	20
1k	3520	1900	1500	0,0284	0,0526	0,0666	45	39	32	44	38	32	20
2k	5020	2400	1990	0,0199	0,0417	0,0503	63	55	45	31	27	22	20
5k	4800	3250	2600	0,0208	0,0308	0,0385	100	87	70	20	17	14	20
10k	5190	4000	3050	0,192	0,0250	0,0328	140	120	100	14	12	10	20
20k	7800	5200	4200	0,0128	0,0193	0,0248	200*	173	140	10	8	7	20
50k	10100	7100	4850	0,0099	0,0141	0,0206	200*	200*	200*	5	6	4	20
100k	10540	-	-	0,0094	-	-	200*	-	-	4	-	-	20

Dane elektryczne	1901	1902	1903 1703	1904	1905 1705	1906	1907	1908	1910 1710
Dostępne rezystancje 100Ω..	10k	20k	50k	40k	50k	60k	70k	80k	100k
Standardowa tolerancja rezystancji	±5%								
Standardowa tolerancja liniowości	0,5%	0,5%	0,25%	0,5%	0,25%	0,5%			0,25%
Rodzaj liniowości	Niezależna tolerancja liniowości								
Moc przy +20°C	1 W	1 W	1,5 W	1,5 W	1,5 W	1,75 W	1,75 W	1,75 W	2 W
Zakres kąta elektrycznego	360°	720°	1080°	1440°	1800°	2160°	2520°	2880°	2600°
Rezystancja na końcu potencjometra	1Ω lub 0,2% rezystancji								
Izolacja	1000MΩ przy 1000VDC								
Szumy zestyku	<100Ω ENR								
<b>Dane mechaniczne:</b>									
Liczba obrotów	1	2	3	4	5	6	7	8	10
Zakres kąta mechanicznego	360°	720°	1080°	1440°	1800°	2160°	2520°	2880°	2600°
Maksymalny moment statyczny	1Ncm	1Ncm	1Ncm	1Ncm	1Ncm	1Ncm	1Ncm	1Ncm	1Ncm
Maksymalny luz osiowy	0,3mm	0,3mm	0,3mm	0,3mm	0,3mm	0,3mm	0,3mm	0,3mm	0,3mm
Maksymalny luz promieniowy	0,1mm	0,1mm	0,1mm	0,1mm	0,1mm	0,1mm	0,1mm	0,1mm	0,1mm
Żywotność	1*10 <sup>6</sup>	1*10 <sup>6</sup>	2*10 <sup>6</sup>	1*10 <sup>6</sup>	2*10 <sup>6</sup>	1*10 <sup>6</sup>	1*10 <sup>6</sup>	1*10 <sup>6</sup>	2*10 <sup>6</sup>
Łożyskowanie	Łożyska ślizgowe								
Masa	Okolo 20g								
Zakres temperatur pracy	-55°C..+105°C								
Obudowa	Nylon wzmocniony włóknem szklanym								
	Nylon wzmocniony włóknem szklanym								
Oś	Stal nierdzewna antymagnetyczna								
Montaż	Nakrętka + pokładka								
Złącze	zgodne z normą DIN 46247 część 3								

