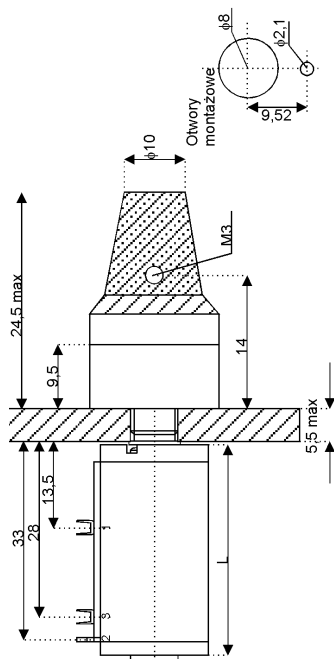
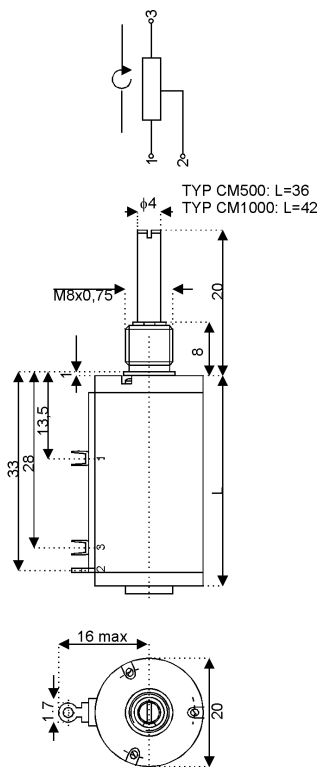


Potencjometr CM500 – jest potencjometrem pięć obrotowym, a CM1000 potencjometrem dziesięć obrotowym o bardzo dobrej liniowości. Dostępny w szerokim zakresie rezystancji także z pokrętem zawierającym licznik.

- Szeroki zakres rezystancji: 50Ω..50kΩ
- Standardowa liniowość ±0,25%
- Seria CMK – z pokrętem z licznikiem
- Typowa liczba zadziałań – 500.000



Rezystancja			U <sub>max</sub> na element				±ppm/°C		
	CM	CMK	CM	CMK	CM	CMK			
100	900	1600	0,101	0,062	12	14	125	140	200
200	1400	1900	0,071	0,053	17	20	88	100	200
500	1200	3100	0,083	0,032	28	31	53	64	200
1000	1600	2500	0,062	0,040	39	45	39	44	200
2000	2100	3300	0,048	0,031	55	63	27	32	200
5000	2600	3900	0,039	0,026	86	100	17	20	200
10k	3500	5300	0,029	0,019	120	140	12	14	200
20k	3900	7000	0,026	0,014	170	200	9	10	200
50k	-	8800	-	0,011	-	200	-	10	200

Dane techniczne:	CM500	CM1000
Standardowe rezystancje	100, 200, 500, 1k, 2k, 5k, 10k, 20k	
Standardowa tolerancja	±5%	
Standardowa liniowość	±0,25%	
Moc	1,5W	2W
Zakres obrotu ±10°	1800°	3600°
Rezystancja na krańcowych położeniach	0,3% przy 10Ω	
Izolacja	200MΩ przy 500VDC	
Materiał obudowy	Duroplast	
Materiał osi i gwintu	Niklowany mosiądz	
Montaż	Śrubka + nakrętka	
Liczba obrotów	5	10
Moment statyczny (Ncm)	<1	
Moment dynamiczny (Ncm)	<50	
Żywotność (ilość cykli)	500.000	
Masa (g)	Okolo 25	

