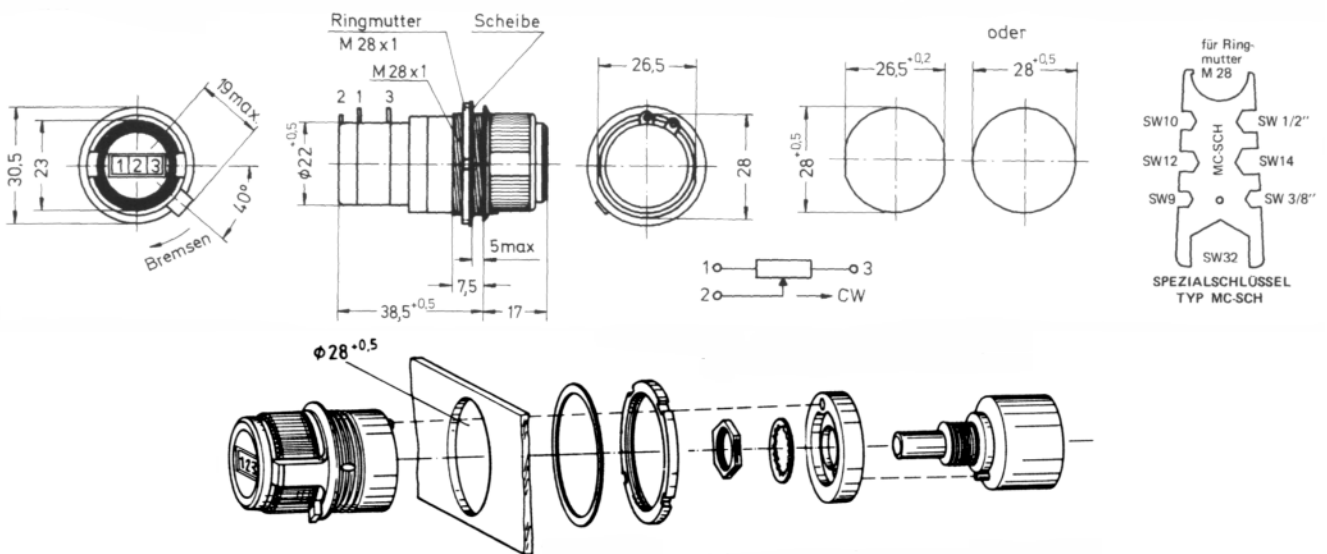


## Pokrętko analogowe potencjometru precyzyjnego

MCD

Pokrętko analogowe potencjometru precyzyjnego MCD jest pokrętkiem najwyższej jakości. Potencjometr montuje się wewnątrz pokrętki, a całość trzymana jest na panelu poprzez pokrętkę. Dzięki czemu wszelkie naciski czy ewentualne udary przyjmuje pokrętło co znakomicie przedłuża żywotność potencjometru. Na jeden obrót na skali przybywa 10, maksymalny zakres to 999 czyli pokrętło nadaje się do potencjometrów maksymalnie 10-obrotowych. Pierwsza cyfra posiada także podziałkę co daje możliwość nastaw potencjometru z dokładnością do 0,01 obrotu.



Otworowanie tablicy:

Parametry techniczne	
Zakres wskazań	0..999
Dokładność nastaw	0,01 obrotu (3,6°)
Blokada pokrętki	Tak
Dostępne średnice otworów na oś	6, 6.35
Stopień ochrony	IP52
Maksymalna prędkość obrotowa	40 obr/min
Długość osi	Mi 11mm max 18 mm
Kolor obudowy i tła cyfr	czarny
Kolor cyfr	Biały
Żywotność	2*10 <sup>6</sup>
Masa	Ok. 30g
Materiał	GF-Polyamid
Temperatura pracy	-30°C..+85°C
Wilgotność	Max 85%

Symbol zamówieniowy:

MCD	6
	6 – otwór na oś 6 mm 6,35 – otwór na oś 6,35 mm